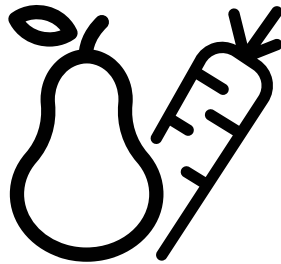




الثلاجة

دليل المستخدم



283720 EB-283721EB

CE

AR/

يرجى قراءة هذا الدليل قبل استخدام المنتج!

عملينا العزيز،

إننا نود بلوغ أعلى فعالية لمنتجاتنا، الذي تم تصنيعه في مرافق حديثة مع ضبط دقيق للجودة. لذا، ننصحك بقراءة دليل المستخدم بشكل كامل قبل استخدام المنتج. في حال تغير مالك الجهاز، لا تنس منح الدليل مع الجهاز.

سيساعدك هذا الدليل على استخدام المنتج بسرعة وأمان.

- يرجى قراءة دليل المستخدم قبل تركيب الجهاز وتشغيله.
 - تقيد بتعليمات السلامة دائما.
 - احتفظ بدليل المستخدم بالمتناول من أجل الاستخدام المستقبلي.
 - يرجى قراءة أية وثائق أخرى مزودة مع المنتج.
- تذكر أن دليل المستخدم هذا قد ينطبق على عدة موديلات. يشير الدليل بوضوح إلى أية اختلافات في الموديلات.

| | |
|---|--|
| معلومات هامة ونصائح مفيدة. |  |
| الخطر على الحياة والممتلكات. |  |
| خطر الصدمة الكهربائية. |  |
| إن غلاف المنتج مصنوع من مواد قابلة للتدوير، طبقا لأنظمة البيئة المحلية. |  |

| | | |
|----|------|---|
| 3 | 1 | تعليمات السلامة والبيئة |
| 6 | 2 | ثلاجتك |
| 7 | 3 | التركيب |
| 7 | 3.1 | موضع التركيب المناسب |
| 7 | 3.2 | تركيب الأساقين البلاستيكية |
| 7 | 3.3 | ضبط الأقدام |
| 8 | 3.4 | التوصيل الكهربائي |
| 9 | 4 | الإعداد |
| 9 | 4.1 | أشياء يجب عملها لتوفير الطاقة |
| 9 | 4.2 | الاستخدام للمرة الأولى |
| 10 | 5 | تشغيل الجهاز |
| 10 | 5.1 | لوحة المؤشرات |
| 11 | 5.2 | لوحة المؤشرات |
| 14 | 3.5 | لوحة المؤشر |
| 17 | 5.5 | مقصورة الثلج |
| 17 | 5.6 | درج الثلج |
| 17 | 5.4 | آلة الثلج |
| 18 | 5.7 | حيز التبريد |
| 18 | 5.8 | مقصورة الطعام الطازج |
| 19 | 5.9 | الضوء الأزرق |
| 19 | 5.10 | وحدة إزالة الروائح الكريهة |
| 20 | 5.11 | درج التحكم بالرطوبة (دائمًا طازج). |
| 21 | 5.12 | استخدام موزع المياه |
| 21 | 5.13 | وحدة صنع الثلج وصندوق تخزين الثلج |
| 22 | 5.14 | استخدام موزع المياه |
| 22 | 5.15 | تعبئة خزان توزيع المياه |
| 23 | 5.16 | تنظيف خزان المياه |
| 23 | 5.17 | درج المياه |
| 25 | 6 | الرعاية والتنظيف |
| 25 | 6.1 | تجنب الروائح السيئة |
| 25 | 6.2 | حماية الأسطح البلاستيكية |
| 25 | 6.3 | تنظيف السطح الداخلي |
| 25 | 6.4 | الأسطح الخارجية المصنوعة من الفولاذ المقاوم للصدأ |
| 25 | 6.5 | مواد التنظيف عم الأبواب الزجاجية |
| 27 | 7 | استكشاف الأخطاء وإصلاحها |

يوضح هذا الجزء تعليمات السلامة اللازمة لمنع - عمليات التموين والتطبيقات المماثلة في غير محلات خطر الإصابة والضرر المادي. يؤدي الإخفاق في التقيد بهذه التعليمات إلى بطلان جميع ضمانات الجهاز.

الغرض المخصص

1.1. السلامة العامة

- لا يجوز استخدام هذا الجهاز بواسطة أشخاص يعانون من عجز بدني أو حسي أو عقلي، دون معرفة وخبرة كافية أو بواسطة الأطفال. يمكن استخدام الجهاز من قبل هؤلاء الأشخاص فقط تحت إشراف وتوجيه شخص مسؤول عن سلامتهم. لا يجب السماح للأطفال باللعب بهذا الجهاز.

- في حال حدوث عطل، افصل الجهاز عن الكهرباء.

- بعد فصله عن الكهرباء، انتظر 5 دقائق على الأقل قبل توصيله مرة أخرى. افصل الجهاز عن الكهرباء في حال عدم الاستعمال. لا تلمس القابس بأيدي مبللة! لا تسحب الكبل لنزعه من الكهرباء، امسك القابس دائماً.

- امسح رأس قابل الطاقة بقماشة ناشفة قبل نزعه من الكهرباء.

- لا توصل الثلاجة بالكهرباء إذا كان المقبس رخوا.

- افصل المنتج أثناء التركيب والصيانة والتنظيف والتصليح.

- إذا كنت لا تنوي استخدام المنتج لفترة معينة، افصله عن الكهرباء وأخرج أي طعام منه.

- لا تستعمل مواد التنظيف بالبخار لتنظيف الثلاجة وإذابة الجليد داخلها. قد يتلامس البخار مع المناطق المكهربة ويتسبب بقصر الدائرة الكهربائية أو الصدمة الكهربائية!

- لا تغسل المنتج برش الماء أو سكب عليه! خطر الصدمة الكهربائية!

- إذا حدث عطل، لا تستخدم المنتج فقد يتسبب ذلك بصدمة كهربائية. اتصل بخدمة الصيانة المعتمدة قبل القيام بأي شيء.

- لا تستخدم الجهاز إذا كان القسم الموجود على سطح الجهاز أو على ظهره الذي يحوي ألواح إلكترونية مطبوعة في الداخل مفتوحاً (غطاء لوح الدائرة الإلكترونية المطبوعة) (1).

| | |
|---|--|
| تحذير: حافظ على فتحات التهوية في تجويف الجهاز أو في البنية المدمجة خالية من الانسداد. | |
| تحذير: لا تستخدم الأجهزة الميكانيكية أو الوسائل الأخرى لتسريع عملية إزالة الصقيع، غير تلك التي يوصي بها المصنع. | |
| تحذير: لا تلتف الدائرة الكهربائية لمادة التبريد. | |
| تحذير: لا تستخدم الأجهزة الكهربائية في حجرة المؤن في الجهاز إلا إذا كانت من النوع الذي يوصي بها المصنع. | |
| تحذير: لا تقم بتخزين المواد المتفجرة مثل علب الأيروسول حيث تحتوي تلك العلب على مواد قابلة للاشتعال. | |

هذا الجهاز مصمم للاستخدام المنزلي والتطبيقات المماثلة مثل

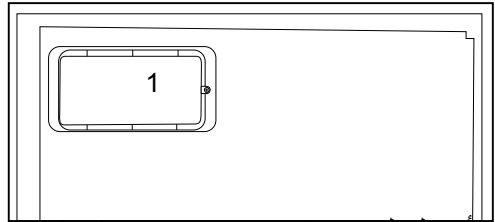
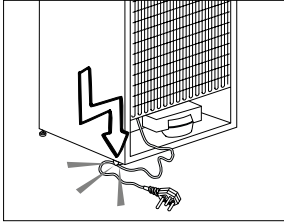
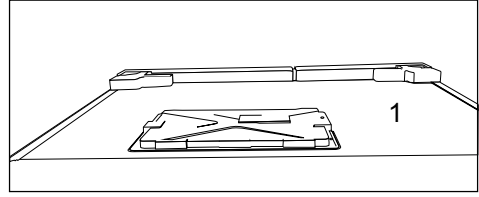
- مناطق كادر الطبخ في المتاجر والمكاتب وبيئات العمل الأخرى؛

- المزارع والنزلاء في الفنادق وفنادق الطرق والبيئات السكنية المماثلة؛ أماكن المبيت والإفطار؛

- أماكن المبيت والإفطار؛

تعليمات السلامة والبيئة

- احذر لكي لا يعلق أي جزء من يديك أو جسمك في أية أجزاء متحركة داخل الجهاز.
- لا تطأ أو تتكئ على الباب والجوارير وأجزاء مماثلة من الثلاجة. سيؤدي ذلك إلى سقوط الجهاز وتضرر أجزائه.
- احذر أن يعلق كبل الطاقة.



1.2. تحذير HC

- إذا كان المنتج يشتمل على نظام تبريد باستخدام غاز R600a ، احذر حتى تتجنب أضرار نظام التبريد وأنبوبه أثناء استخدام الجهاز وتحريكه. هذا الغاز سريع الاشتعال. إذا تعرض نظام التبريد للتلف، أبعاد الجهاز عن مصادر الحريق وقم بنهوية الغرفة فوراً.

يشير الملصق على الجهة الداخلية اليسرى إلى نوع الغاز المستعمل في المنتج.



- أوصل المنتج بمقبس مؤرض. يجب إجراء التأسيس بواسطة فني كهرباء مؤهل.
- إذا كان الجهاز يحتوي على مصابيح من نوع LED ، اتصل بخدمة الصيانة المعتمدة لاستبدالها أو اتصل بها في حال حدوث أية مشاكل.
- لا تلمس الأطعمة المجمدة بأيدي مبتلة! فقد تلتصق بيديك!
- لا تخزن العبوات الزجاجية أو علب المشروبات في حجرة المجمد. فقد تنفجر!
- ضع السوائل بوضع رأسي بعد إغلاق الغطاء بإحكام.
- لا ترش المواد سريعة الاشتعال قرب الجهاز، فقد يحترق أو ينفجر.
- لا تحتفظ بالمواد سريعة الاشتعال والمنتجات المحتوية على غاز سريع الاشتعال (مواد الرش، الخ) في الثلاجة.
- لا تضع مستوعبات السوائل على الجهاز. قد يتسبب رش الماء على جزء كهربائي بصدمة كهربائية أو خطر الحريق.
- يؤدي تعريض المنتج للمطر والثلج وأشعة الشمس والرياح إلى أضرار كهربائية. عند تغيير مكان الجهاز، لا تسحبه من مقبض الباب. فقد ينفك المقبض.

1.1.2

- للموديلات المحتوية على موزع ماء يجب أن يكون ضغط مدخل الماء البارد 90psi كحد أقصى (620 kPa). إذا تجاوز ضغط الماء 80 550 kPa)، استخدم صمام حد الضغط في نظامك الرئيسي. إذا كنت لا تعلم كيف تفحص ضغط الماء الخاص بك، اطلب المساعدة من سمكري متخصص.
- إذا ظهر خطر تأثير الطرق المائي أثناء التركيب، استخدم معدات منع الطرق المائي في التركيب دائماً. استشر سمكري متخصص إن لم تكن متأكداً من عدم وجود تأثير للطرق المائي في التركيب.
- لا تركبه على مدخل الماء الساخن. يجب

تعليمات السلامة والبيئة

1.5. الامتثال لتوجيهات حظر المواد الخطرة:
• هذا المنتج متوافق مع توجيهات EU WEEE (2011/65/EU). وهو لا يحتوي على مواد ضارة أو محظورة محددة في التوجيهات.

1.6. معلومات الغلاف
• تم تصنيع مواد تغليف المنتج من مواد قابلة لإعادة التدوير طبقاً لأنظمة البيئة الوطنية. لا تتخلص من مواد التغليف مع النفايات المنزلية وغيرها. قم بنقلها إلى نقاط تجميع مواد التغليف المحددة من قبل السلطات المحلية.

أخذ الحيطة من خطر تجمد الخراطيم. يجب أن تكون درجة حرارة الماء 33 ف (0.6 م) كحد أدنى و100 ف (38 م) كحد أقصى.
• استعمل ماء الشرب فقط.

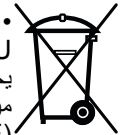
1.3. الاستخدام المخصص
• هذا المنتج مصمم للاستخدام المنزلي. وهو غير ملائم للاستخدام التجاري أو العام.
• يجب استخدام الجهاز لتخزين الطعام والشراب فقط.
• لا تترك المواد الحساسة التي تتطلب درجات حرارة تحت السيطرة في الثلاجة (اللقاحات، الأدوية الحساسة للحرارة، اللوازم الطبية، الخ).

• لا يتحمل المصنع أية مسؤولية عن أي ضرر بسبب سوء الاستعمال أو التعامل.
• سيتم توفير قطع غيار أصلية لمدة 10 أعواماً، بعد تاريخ الشراء المنتج

1.4. سلامة الأطفال
• احتفظ بمواد التغليف بعيداً عن متناول الأطفال.
• لا تسمح للأطفال بالعبث بالجهاز.
• إذا كان لباب الجهاز قفل، احتفظ بالمفتاح بعيداً عن متناول الأطفال.

لامتثال للتوجيهات الخاصة بنفايات الأجهزة الإلكترونية والكهربائية والتخلص منها:

• هذا المنتج متوافق مع توجيهات EU WEEE (2012/19/EU). يحمل هذا المنتج رمز تصنيف التخلص من الأجهزة الكهربائية والإلكترونية (WEEE). تم تصنيع هذا المنتج بقطع ومواد عالية الجودة يمكن إعادة استخدامها وهي مناسبة لإعادة التدوير. لا



تتخلص من المنتجات التالفة مع النفايات المنزلية العادية والأخرى عند انتهاء عمر الجهاز. بل يجب أخذه إلى مركز التجميع لتدوير الأجهزة الكهربائية والإلكترونية. يرجى استشارة السلطات المحلية لمعرفة مراكز التجميع.



- أرفف زجاجية لمقصورة الجهاز .8
 فلتر الروائح (على شكل فيول) .9
 شاشة داخلية .10
 أرفف زجاجية لمقصورة الجهاز .11
 مقصورة الفريزر .12
 *اختياري

- أرفف باب مقصورة الثلاجة .1
 أدراج مقصورة الفريزر .2
 مقصورة الثلج .3
 خزان الماء .4
 مقصورة الطعام الطازج .5
 غطاء الدرج .6
 حيز التبريد .7

قد لا تنطبق على جميع الموديلات

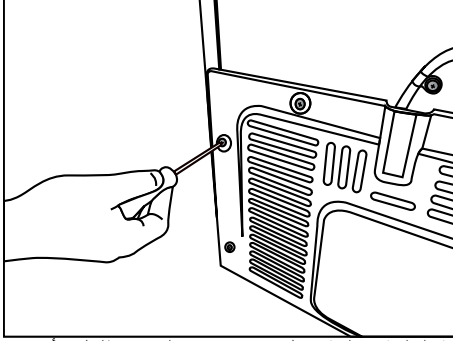
*اختياري: إن الأشكال المذكورة في دليل المستخدم هذا هي عينات وقد لا تتطابق مع جهازك تماما. إذا كانت الأجزاء ذات الصلة غير مشمولة في الجهاز الذي اشتريته، عندها تنطبق الأشكال على موديلات أخرى.



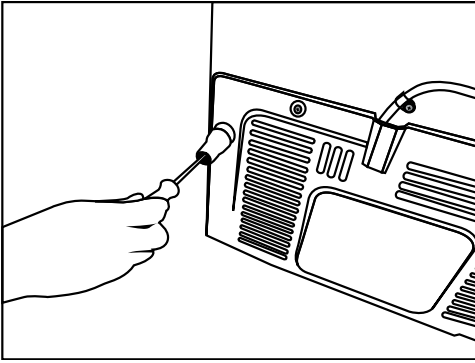
3.2 تركيب الأسافين البلاستيكية

يتم استخدام الأسافين البلاستيكية الموردة مع الجهاز لإيجاد مسافة لتدوير الهواء بين المنتج والحائط الخلفي.

1. زاهجلا يءء ءءو ءوملا ي غاربلا علخا ،ن يفا سلاا بيكرتلا .ن يفا سلاا عم ءءروملا ي غاربلا مءءءساو .

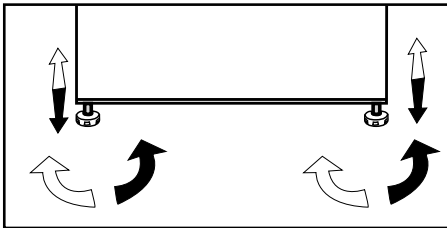


2. مءفلا نءو هءءلا مءءءل ءءاء نايكيءءسلا بلا نافر طلا لءءاءا لءءءلا ي ءءءءوم وهامك .



3.3 ضبط الأقدام

إذا كان الجهاز غير متزن بعد عملية التركيب، فاضبط القدم على المقدمة بعد تدويرها لليمين أو اليسار.



3.1 موضع التركيب المناسب

اتصل بمركز خدمة معتمد لتركيب الجهاز. حتى يمكن تحضير المنتج للاستخدام فارجع إلى المعلومات الواردة في دليل المستخدم هذا وتحقق من أن التوصيلات الكهربائية والمائية سليمة. إن لم يكن الأمر كذلك، فقم بالاتصال بكهربائي مؤهل للقيام بكافة التجهيزات اللازمة.

تحذير: لن تكون الشركة المصنعة مسؤولة عن التلف الذي يحدث نتيجة إجراء أعمال التركيب والصيانة من قبل أشخاص غير معتمدين.



تحذير: لا يجوز توصيل قابس الجهاز بالكهرباء أثناء التركيب. وإلا، قد يكون هناك خطر حدوث وفاة أو إصابات خطيرة!



تحذير: إذا كان حيز خلوص الباب في الغرفة التي سيوضع فيها الجهاز ضيق جدًا بدرجة تمنع تمرير الجهاز، فاتصل بمقدم الخدمة المعتمد.



- ضع المنتج على سطح مستو لمنع حدوث اهتزازات.
- إذا كنت ستستخدم الجهاز في كابينة/قطعة أثاث، فيجب أن تكون هناك مساحة فاصلة لا تقل عن 2 سم بين الحوائط الجانبية والكابينة/قطعة الأثاث.
- قم بتركيب الجهاز على مسافة لا تقل عن 30 سم من مصادر الحرارة، مثل المواقد والسخانات والأفران وعلى مسافة لا تقل عن 5 سم من الأفران الكهربائية.
- يجب ألا يتعرض الجهاز لضوء الشمس المباشر ويجب أن يُحفظ في أماكن رطبة.
- يجب أن تتوفر التهوية المناسبة حول المنتج للحصول على تشغيل يتسم بالكفاءة. إذا كان سيتم وضع المنتج في تجويف داخل الحائط، فاحرص على ترك مسافة 5 سم على الأقل بين السقف والحوائط الجانبية.
- في البيئات التي تقل فيها درجة حرارة الغرفة إلى أدنى من 10 درجات مئوية، ستستمر التلاجة في عملها للحفاظ على الطعام الموجود في الفريزر. ومع ذلك، فقد يتجمد الطعام الطازج الموجود في مقصورة التلاجة بسبب البيئة الباردة.

3.4 التوصيل الكهربائي

تحذير بخصوص الأسطح الساخنة
الجهاز مزود بأنابيب سائل التبريد لتحسين
نظام التبريد في الحوائط الجانبية. فقد
ينساب السائل الساخن من خلال هذه
الأسطح، مسبباً ارتفاع درجة حرارة
الحوائط الجانبية. وهذا طبيعي ولا يعد ذلك
عيباً يتطلب الصيانة. كن حذراً عند لمس
هذه الأماكن.



تحذير: لا تقم بعمل الوصلات من خلال
كابلات إطالة أو قوايس متعددة.



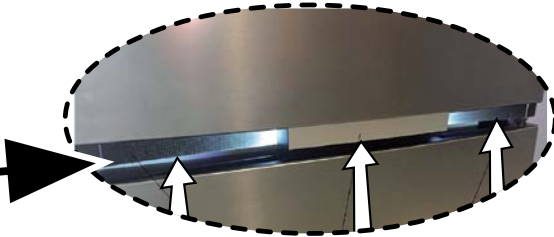
تحذير: يجب أن يقوم مندوب خدمة معتمد
باستبدال كابل الطاقة التالف.



إذا كنت بصدد تركيب ميردين جنباً إلى
جنب، يجب المباعدة بينهما بمسافة 4 سم
على الأقل.



- لن تكون شركتنا مسؤولة عن أي تلف يحدث نتيجة استخدام المنتج بدون التأريض والتوصيل الكهربائي وفقاً للوائح المحلية.
- يجب أن يكون قابس كابل الطاقة في مكان قريب من مكان التركيب.
- لا تقم بتمديد الكابلات أو المخارج المتعددة اللاسلكية بين منتجك والخرج الجداري.





تحذير: ستتم إزالة الأشرطة الواقية الموجودة على المقبض العمودي.



4.2 الاستخدام للمرة الأولى

قبل البدء في تشغيل تلاجتك، تأكد من القيام بجميع الأعمال التحضيرية حسب الإرشادات الموضحة في أقسام "إرشادات الأمان والبيئة" و "التركيب".

قم بتشغيل الجهاز دون وضع أي أطعمة بداخله لمدة 6 ساعات ولا تقم بفتح الباب إلا للضرورة القصوى.

| | |
|---|---|
| سوف تسمع ضوضاء عند بدء عمل جهاز ضغط الهواء. كما قد تؤدي السوائل والغازات الموجودة داخل نظام التبريد إلى إحداث ضوضاء، حتى إذا كان جهاز ضغط الهواء لا يعمل. وهذا أمر طبيعي. |  |
| من الطبيعي أن تكون الحواف الأمامية للتلاجة ساخنة. حيث تم تصميم هذه المناطق حتى تكون دافئة تجنبًا للكثاف. |  |

4.1 أشياء يجب عملها لتوفير الطاقة

يعد توصيل الجهاز بأنظمة توفير الطاقة الكهربائية أمرًا خطرًا حيث قد يتسبب في تلف الجهاز.



- لا تترك أبواب التلاجة مفتوحة لفترة طويلة.
- لا تضع الأطعمة أو المشروبات الساخنة في التلاجة.
- لا تفرط في وضع الأطعمة في التلاجة، حيث يتسبب ذلك في تقليل قدرة التبريد عند منع تدوير الهواء بالداخل.
- لكي تستطيع تخزين الحد الأقصى للطعام في مقصورة الفريزر في تلاجتك، يجب إزالة اللسان والدرج العلويين ووضعهما أعلى الأرفف الزجاجية. تم تحديد استهلاك الطاقة المحدد على تلاجتك بعد إزالة مكعبات الثلج، وصينية الثلج، واللسان والدرج الأوسط للسماح بأقصى تحميل. يوصى بشدة باستخدام الدرج واللسان العلويين أثناء التحميل.
- حسب الخصائص المتوفرة في الجهاز، فإن إذابة الطعام المجمد في مقصورة الجهاز يوفر الطاقة ويحفظ جودة الطعام.
- يجب عدم حجب تدفق الهواء بوضع الأغذية أمام مروحة مقصورة الفريزر. يجب تحميل الأغذية مع مراعاة مسافة لا تقل عن 5 سم أمام شبكة المروحة الواقية.
- يجب عدم وجود تلامس مباشر بين مستشعر درجة الحرارة الموجود في مقصورة الفريزر وعبوات الطعام. ففي حالة وجود تلامس، قد يزداد استهلاك الجهاز للطاقة.
- نظرًا لأن الهواء الساخن والرطب لن يدخل مباشرة إلى المنتج الخاص بك عند عدم فتح الأبواب، فسوف يحسن المنتج الخاص بك نفسه في ظروف كافية لحماية طعامك. ستعمل الوظائف والمكونات مثل الضاغط والمروحة والسخان وإزالة التجميد والإضاءة وشاشة العرض وما إلى ذلك وفقًا لاحتياجات استهلاك الحد الأدنى من الطاقة في هذه الظروف.

يجب تنظيف الجزء الداخلي من الجهاز.

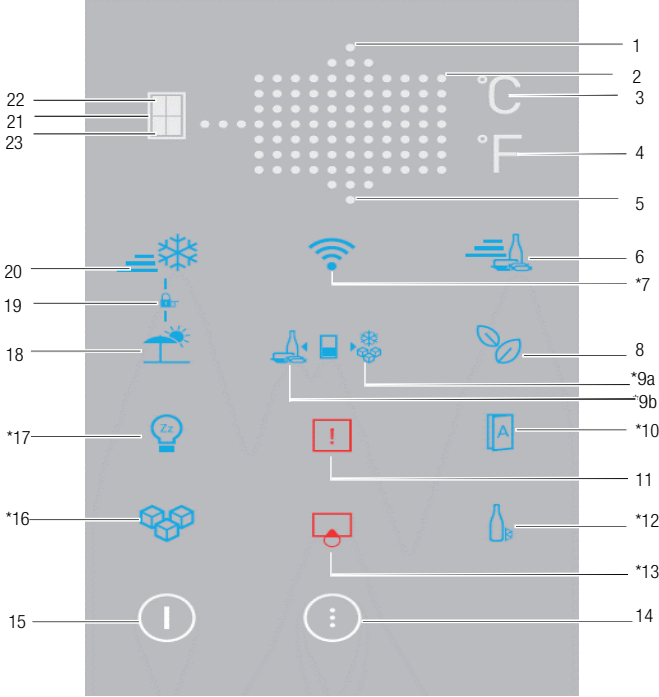


إذا كنت بصدد تركيب مبردين جنبًا إلى جنب، يجب المبعاد بينهما بمسافة 4 سم على الأقل.



5.1 لوحة المؤشرات

قد تختلف لوحات المؤشر وفقاً لموديل الجهاز.
الوظائف السمعية البصرية على لوحة المؤشرات تساعدك على استخدام الجهاز.



- | | | | |
|-----|----------------------------------|-----|--|
| 13. | تحذير/زر استبدال المرشح | 1. | ترارحلا مجرد تدابيز / ترارحلا مجرد طبض |
| 14. | زر القائمة | 2. | ترارحلا مجرد رشوم / ترارحلا مجرد طبض حاتفم |
| 15. | مؤشر/زر تشغيل/إيقاف تشغيل الجهاز | 3. | (°C) سويزيلسا رشوم ترارحلا مجرد تدحو رايثخا |
| 16. | *مؤشر/زر مقصورة الثلج | 4. | (°F) تياهنر هفلا رشوم ترارحلا مجرد تدحو رايثخا |
| 17. | *وضع الراحة | 5. | ترارحلا مجرد ضرفخ / ترارحلا مجرد طبض |
| 18. | مؤشر/زر وضع الإجازة | 6. | معيبرسلا ديربتلا مفيظو زر / رشوم |
| 19. | مؤشر قفل المفاتيح | 7. | ي.كلسلا * |
| 20. | مؤشر/زر وظيفة التجميد السريع | 8. | ي.داصنقلا معضولا زر/رشوم |
| 21. | اختيار الكابينة | 9. | ركوجلا زريرفالرز/رشوم * |
| 22. | مؤشر مقصورة الثلجة | 10. | *الباب الألي |
| 23. | مؤشر مقصورة الفريزر | 11. | تحذير/عطل في ارتفاع درجة الحرارة |
| | | 12. | *مبرد الزجاجة |

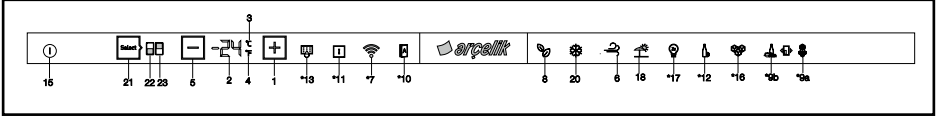
قد لا تنطبق على جميع الموديلات

*اختياري: إن الأشكال المذكورة في دليل المستخدم هذا هي عينات وقد لا تتطابق مع جهازك تماما. إذا كانت الأجزاء ذات الصلة غير مشمولة في الجهاز الذي اشتريته، عندها تنطبق الأشكال على موديلات أخرى.



5.2 لوحة المؤشرات

قد تختلف لوحات المؤشر وفقاً لموديل الجهاز.
الوظائف السمعية البصرية على لوحة المؤشرات تساعدك على استخدام الجهاز.





6. مؤشر وظيفة التبريد السريعة


عند تفعيل وظيفة التبريد السريعة، يضيء المؤشر بنسبة 100%. عند إلغاء الوظيفة، يعود الجهاز إلى الإعدادات العادية ويضيء المؤشر بنسبة 50%.


زر التبريد السريع

يُستخدم لتفعيل وظيفة التبريد السريع وتعطيلها.

| | |
|---|---|
| <p>استخدم وظيفة التبريد السريع عندما تحتاج إلى تجميد الطعام الموضوع في مقصورة الثلجة سريعاً. إذا أردت تبريد كمية كبيرة من الطعام الطازج، يوصى بتنشيط هذه الميزة قبل وضع الطعام في الثلجة.</p> |  |
|---|---|

| | |
|---|---|
| <p>إذا لم يتم إغائها، فستلغي وظيفة التبريد السريع نفسها تلقائياً بعد مرور 8 ساعات بحد أقصى أو عندما تصل درجة الحرارة مقصورة الثلجة إلى الدرجة المطلوبة.</p> |  |
|---|---|

| | |
|--|---|
| <p>إذا ضغطت على زر التبريد السريع بشكل متكرر لفترات قصيرة، سيتم تنشيط حماية الدائرة الإلكترونية ولن يبدأ تشغيل الضاغط فوراً.</p> |  |
|--|---|

| | |
|---|---|
| <p>لن تتم إعادة تشغيل هذه الوظيفة عند استعادة التيار الكهربائي بعد انقطاعه.</p> |  |
|---|---|

7. *لاسلكي

عند الضغط على الزر، يتصل الجهاز بشبكة المنزل. عند تفعيل الوظيفة، يعمل المؤشر بنسبة 100%، وعند إغائها، يعمل المؤشر بنسبة 50%.

8. مؤشر/زر الوضع الاقتصادي

اضغط على هذا الزر لتفعيل الوضع الاقتصادي وإلغاء تفعيله.

1. ضبط درجة الحرارة / زيادة درجة الحرارة عند الضغط عليه، يزيد من درجة حرارة المقصورة المحددة.

2. مفتاح ضبط درجة الحرارة مجردة عميقة رشوم/ قرارحلا

يعرض قيمة درجة الحرارة في المقصورة المحددة. بالإضافة إلى ذلك، يمكنك تمرير إصبعك لأعلى أو لأسفل لزيادة درجة الحرارة أو تقليلها.

3. اختيار وحدة درجة الحرارة (C°)

مؤشر السليزيوس

عندما يتم الضغط على الزر، يتم تحديد وحدة درجة الحرارة كسليزيوس.

هذا مؤشر درجات السليزيوس. عند تفعيل مؤشر درجات السليزيوس فسُعرض قيم ضبط درجة الحرارة بوحد السليزيوس وسوف تضيء الأيقونة ذات الصلة بنسبة 100%.

وتضيء أيقونة درجات فهرنهايت بنسبة 50%.

4. اختيار وحدة درجة الحرارة (F°)

مؤشر الفهرنهايت

عندما يتم الضغط على الزر، يتم تحديد وحدة درجة الحرارة كسليزيوس.

هذا مؤشر الفهرنهايت. عند تفعيل مؤشر الفهرنهايت، فسُعرض قيم ضبط الحرارة بوحد الفهرنهايت وسيتم تشغيل الأيقونة ذات الصلة بشكل كامل.

وتضيء أيقونة درجات السليزيوس بنسبة 50%.

5. ضبط درجة الحرارة / خفض درجة الحرارة

عند الضغط عليه، يقلل درجة حرارة المقصورة المحددة.

*اختياري: إن الأشكال المذكورة في دليل المستخدم هذا هي عينات وقد لا تتطابق مع جهازك تماماً. إذا كانت الأجزاء ذات الصلة غير مشمولة في الجهاز الذي اشتريته، عندما تنطبق الأشكال على موديلات أخرى.



14. زر القائمة

يستخدم لتفعيل وضع النوم في الشاشة أو إلغاء تفعيله. في حالة عدم الضغط على أي زر أو عدم فتح الباب لمدة 30 ثانية، تتحول تلقائيًا إلى وضع النوم.

15. مؤشر/زر تشغيل/إيقاف تشغيل الجهاز

اضغط مع الاستمرار على زر التشغيل/إيقاف التشغيل لمدة 3 ثوانٍ لتشغيل الجهاز أو إيقاف تشغيله. عند إيقاف تشغيل الجهاز، يتم تشغيل مؤشر تشغيل / إيقاف تشغيل الجهاز بنسبة 100%، وستنتفيء جميع المؤشرات الأخرى. ولتشغيل الجهاز، اضغط مع الاستمرار على الزر لمدة 3 ثوانٍ مرة أخرى. سيتم تشغيل التلاجة وسيضيء مؤشر التشغيل / إيقاف التشغيل بنسبة 50%.

16. *مؤشر/زر مقصورة الثلج

اضغط على هذا الزر لتفعيل مقصورة الثلج وإلغاء تفعيلها. إذا كان المؤشر مضاءً بنسبة 100%، فهذا يعني أن مقصورة الثلج تعمل. إذا كان المؤشر مضاءً بنسبة 50%، فهذا يعني أن مقصورة الثلج لا تعمل.

سيوقف تدفق المياه من خزان المياه عندما لا يتم اختيار هذه الوظيفة. ومع ذلك، يمكن إخراج الثلج الموجود من وحدة التوزيع.



17. *وضع الراحة

اضغط على هذا الزر لتفعيل وضع الراحة وإلغاء تفعيله. عند تفعيل الوظيفة، يعمل المؤشر بنسبة 100%. وعند إلغاء الوظيفة، سيعمل المؤشر بنسبة 50%.

18. مؤشر/زر وضع الإجازة

اضغط على هذا الزر لتفعيل وضع الإجازة، وعندما سيضيء مؤشر وضع الإجازة بنسبة 100%. عند تفعيل وضع الإجازة، فسيتم عرض " - " على مؤشر قيمة درجة الحرارة ولا يتم التبريد داخل مقصورة التلاجة. في هذه الوظيفة، من غير المناسب الاحتفاظ بالطعام في مقصورة التلاجة عند تفعيلها. ستستمر المقصورات الأخرى في التبريد وفقاً لدرجات الحرارة المصبوطة لها.

لإلغاء هذه الوظيفة، اضغط على زر وظيفة الإجازة مرة أخرى. وعند إلغاء الوظيفة، سيعمل المؤشر بنسبة 50%.

19. مؤشر قفل المفاتيح

اضغط مع الاستمرار على زري التبريد السريع والإجازة في الوقت ذاته لمدة 3 ثوانٍ. عند الضغط

عند تفعيل الوضع الاقتصادي، يعمل المؤشر بنسبة 100%. عند تفعيل الوظيفة، سيبدأ الفريزر في العمل في الوضع الاقتصادي بعد مدة لا تقل عن 6 ساعات. وعند إلغاء الوظيفة، سيعمل المؤشر بنسبة 50%.

9a. *مؤشر/زر الفريزر الجوكر

عند الضغط على الزر، تعمل المقصورة الجوكر كفريزر ويعمل المؤشر بنسبة 100%. وتعمل مقصورة التلاجة الجوكر بنسبة 50%.

9b. *مؤشر/زر التلاجة الجوكر

عند الضغط على الزر، تعمل المقصورة الجوكر كتلاجة ويعمل المؤشر بنسبة 100%. وتعمل مقصورة الفريزر الجوكر بنسبة 50%.

10. * الباب الآلي

اضغط على هذا الزر لتفعيل وضع الباب الآلي وإلغاء تفعيله. عند تفعيل الوظيفة، يعمل المؤشر بنسبة 100%. وعند إلغاء الوظيفة، سيعمل المؤشر بنسبة 50%.

عندما تكون الوظيفة مفعلة، المس القسم المناسب على مقبض الباب لجعل الباب يفتح تلقائيًا.

11. تحذير/عطل في ارتفاع درجة الحرارة

يضيء هذا المؤشر في حالة أعطال درجة الحرارة المرتفعة وانقطاع الكهرباء والتحذير بوقوع أخطاء. أثناء فترة قصور الطاقة المستديم فإن أعلى درجة حرارة تصل إليها غرفة المجمد سوف تومض على الشاشة الرقمية. بعد فحص الطعام الموجود في مقصورة الفريزر، اضغط على زر درجة الحرارة المرتفعة لإلغاء التحذير.

12. *مبرد الزجاجاة

اضغط على هذا الزر لتفعيل وضع مبرد الزجاجاة وإلغاء تفعيله.

عند تفعيل الوظيفة، يعمل المؤشر بنسبة 100%. عند إلغاء الوظيفة، يعمل المؤشر بنسبة 50%.

13. *تحذير/زر استبدال المرشح

تعمل هذه الأيقونة إذا كان المرشح بحاجة إلى إعادة الضبط.

عند الضغط على الزر، سيعاد ضبط المرشح، وسيوقف تشغيل أيقونة إعادة الضبط.

استخدام الجهاز

22. مؤشر مقصورة الثلجة
عندما يكون هذا المؤشر نشطاً، يتم عرض درجة حرارة مقصورة الثلجة على مؤشر قيمة درجة الحرارة.

23. مؤشر مقصورة الفريزر
عندما يكون هذا المؤشر نشطاً، يتم عرض درجة حرارة مقصورة الفريزر على مؤشر قيمة درجة الحرارة.

على الزر، سيبدأ العد التنازلي على مؤشر قيمة درجة الحرارة. عند تفعيل قفل المفتاح، سيضيء مؤشر قفل المفتاح بنسبة 100% وسيتم تمكين وضع قفل المفتاح. لن تعمل الأزرار عندما يكون وضع قفل المفتاح نشطاً. اضغط مع الاستمرار على زر التبريد السريع والإجازة في الوقت ذاته لمدة 3 ثوان. عند الضغط على الزر، سيبدأ العد التنازلي على مؤشر قيمة درجة الحرارة. عند إلغاء قفل المفتاح، سيضيء مؤشر قفل المفتاح بنسبة 50% وسيتم تعطيل وضع قفل المفتاح.

قم بتفعيل هذه الوظيفة إذا كنت ترغب في منع تغيير إعدادات درجة حرارة الثلجة.

20. مؤشر وظيفة التجميد السريع

عندما يتم تفعيل وظيفة التجميد السريع، سيضيء المؤشر بنسبة 100%. عند إلغاء الوظيفة، سيعود الجهاز إلى الإعدادات العادية وسيضيء المؤشر بنسبة 50%.

زر التجميد السريع Quick freeze

يُستخدم لتفعيل وظيفة التجميد السريع أو تعطيلها. اضغط على هذا الزر لتفعيل وظيفة التجميد السريع أو تعطيلها. عند تفعيلك لهذه الوظيفة، سيتم تبريد مقصورة الفريزر إلى درجة حرارة أقل من القيمة المحددة.

استخدم وظيفة التجميد السريع، قم بتنشيطها عندما تحتاج لتجميد الطعام الموضوع في مقصورة الثلجة سريعاً. إذا أردت تجميد كمية كبيرة من الطعام، يوصى بتنشيط هذه الميزة قبل وضع الطعام في الثلجة.



إذا لم يتم إلغاءه، ستلغى وظيفة التجميد السريع نفسها تلقائياً بعد مرور 4 ساعات بحد أقصى أو عندما تصل درجة الحرارة لمقصورة الثلجة إلى الدرجة المطلوبة.



لن تتم إعادة تشغيل هذه الوظيفة عند عودة التيار الكهربائي بعد انقطاعه.

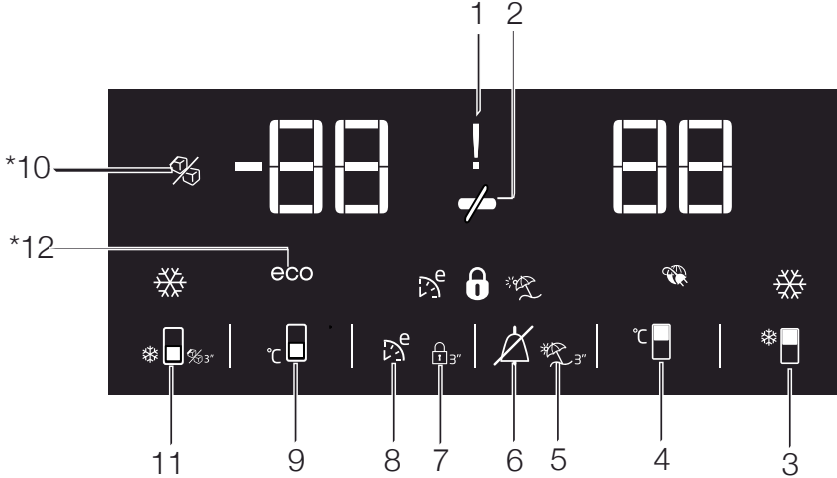


21. اختيار الكابينة

اضغط على زر اختيار الكابينة لرؤية وتغيير قيمة درجة حرارة الثلجة أو الفريزر على مؤشر قيمة درجة الحرارة.

3.5 لوحة المؤشر

تساعد لوحة المؤشر على ضبط درجة الحرارة بدون فتح باب الثلاجة، وفحص الوظائف الأخرى ذات الصلة. يعمل بالأزرار الموضح أدناه تعريفياتها.



تعطي هذه الأرقام في المؤشر

بيانات حول الأخطاء لموظف الصيانة.

2. توفير الطاقة (الشاشة مغلقة)

عندما لا يتم فتح أو إغلاق أبواب المنتج، يتم تنشيط وظيفة توفير الطاقة تلقائياً وتضاء أيقونة توفير الطاقة. (🔌)

عند تنشيط وظيفة توفير الطاقة، تنطفئ جميع الرموز على الشاشة، باستثناء رمز توفير الطاقة. في حالة الضغط على أي زر أو فتح الباب أثناء تنشيط وظيفة توفير الطاقة، يتم إنهاء تفعيل وظيفة توفير الطاقة والعودة إلى الشاشة.

وظيفة توفير الطاقة هي وظيفة نشطة في إعدادات المصنع ولا يمكن إلغاؤها.

3. وظيفة التبريد السريع

لتفعيل وظيفة التبريد السريع.

اضغط على زر (❄️).

1. تحذير ارتفاع الحرارة/الأخطاء

يضي هذا المؤشر (⚠️) في تحذيرات الحرارة المرتفعة وتحذيرات الأخطاء.

عند ارتفاع درجة حرارة قسم المبرد لمستوى حساس للأغذية المجمدة،

يعرض أعلى درجة حرارة ووحدة الحرارة بالتناوب، في هذا المؤشر ومؤشر درجة الحرارة. بعد فحص الأغذية في قسم المجمد،

يتم حذف التحذير بالضغط على زر Alarm Off (🔌).

في حالة وقوع عطل في المستشعر

يضي هذا المؤشر (⚠️). تظهر أرقام مثل "1,2,3..." و "E" بالتناوب في مؤشر درجة الحرارة مع إضاءة هذا المؤشر.

قد لا تنطبق على جميع الموديلات

*اختياري: إن الأشكال المذكورة في دليل المستخدم هذا هي عينات وقد لا تنطبق مع جهازك تماما. إذا كانت الأجزاء ذات الصلة غير مشمولة في الجهاز الذي اشتريته، عندها تنطبق الأشكال على موديلات أخرى.



استخدام الجهاز

7. قفل الأزرار

لتفعيل قفل الأزرار، اضغط لمدة 3 ثواني على زر Eko fuzzy رقم 8. عند تفعيل قفل الأزرار يضى مؤشر (🔒) ولا تعمل الأزرار. لإلغاء قفل الأزرار، اضغط لمدة 3 ثواني على زر Eko fuzzy رقم 8، ويطفى مؤشر (🔒). وتبدأ الأزرار في العمل مجدداً. لمنع تغيير إعداد حرارة الثلاجة، اضغط على

زر Eko fuzzy رقم 8 لمدة 3 ثواني.

8. Eko fuzzy

لتفعيل خاصية Eko fuzzy اضغط على زر Eko fuzzy. بعد تفعيل هذه الخاصية، يضى مؤشر الاستخدام الاقتصادي

(📊). يعمل قسم المجمد المضبوط على 6 ساعات وفقاً لدرجة الحرارة، ويبدأ قسم المجدة بعد 6 ساعات في العمل على النمط الاقتصادي.

Eko fuzzy لإلغاء تفعيل هذه الخاصية،

اضغط على زر خاصية Eko fuzzy.

9. زر ضبط درجة حرارة قسم المجمد

يمكن الضبط على هذا الزر لضبط درجة حرارة القسم

على قيم 18, 19, 20, 21, 22, 23, 24, 18-...

بالتناوب. لضبط

درجة حرارة قسم المجمد على القيمة المرادة

اضغط على هذا الزر (🔧).

10. مؤشر آلية المجمد مغلق

يوضح حالة آلية المجمد. إذا كان مؤشر (🔒) يضى، فهذا يعني أن آلية المجمد لا تشكل صقيع.



عند اختيار هذه الوظيفة، ستتوقف عملية سحب الماء من خزان المياه. ولكن يمكن أخذ المتشكل مسبقاً في آلية التجميد

11. زر خاصية التجميد السريع / زر تشغيل-إغلاق آلية التجميد

لتفعيل وظيفة التجميد السريع

يضى مؤشر التبريد السريع (🔥) ويتم ضبط درجة الحرارة المبرد على 1°C.

لإلغاء وظيفة التبريد السريع، اضغط على زر (🔥) مجدداً. يضى مؤشر التبريد السريع ويعود المنتج إلى إعداداته العادية.



في حالة عدم إلغاء وظيفة التبريد السريع يتم إلغاؤها تلقائياً بعد ساعة واحدة



لا يتم تذكر هذه الخاصة بعد انقطاع الكهرباء.

4. زر ضبط درجة حرارة قسم المبرد

يمكن ضبط درجة حرارة قسم المبرد عند الضبط على زر (🔧) بالترتيب على قيم 4, 5, 6, 7, 8, 1, 2, 3, 8... اضغط على هذا الزر لضبط درجة حرارة قسم المبرد على القسم المرادة.

5. خاصية العطلة

لتفعيل خاصية العطلة

اضغط لمدة 3 ثواني على زر Alarm Off رقم 6. عند تفعيل خاصية العطلة،

يضى مؤشر (🔥)، وعند اختيار مؤشر قسم المبرد، تظهر عبارة " - " في مؤشر الحرارة، ولا يتم إجراء أي عملية تبريد فعالة في قسم المبرد. من غير المناسب

الاحتفاظ بالطعمة.

في قسم المبرد في هذه الخاصية يستمر قسم المجمد في التبريد وفقاً لدرجة الحرارة المضبوطة.

لإلغاء هذه الخاصية،

اضغط لمدة 3 ثواني على زر Alarm Off رقم 6 مجدداً.

6. زر Alarm off

بعد فحص الأطعمة في قسم المجمد عند إصدار تحذير الحرارة المرتفعة،

اضغط على زر Alarm Off (🔊)

لحذف التحذير.

استخدام الجهاز



عند اختيار وظائف التبريد السريع أو التجميد السريع، ينطفئ مؤشر الاستخدام الاقتصادي.

أو إلغاء تفعيلها اضغط على هذا الزر (🔌).
عند تفعيل الخاصية، يضيئ مؤشر التجميد السريع (❄️).

يظهر مؤشر حرارة قسم المجمد على نحو 27-.
يصبح قسم المجمد على قيمة تبريد منخفضة أكثر
الحرارة المضبوطة.

لتجميد الأطعمة الطازجة بكميات كبيرة، اضغط على
زر التجميد السريع قبل وضعه الأطعمة في
قسم المجمد.

لإيقاف آلية المجمد عن تشكيل الصقيع، اضغط مع
الاستمرار على زر التجميد السريع 11 لمدة 3 ثوانٍ،
وسيصيء مؤشر (❄️) ويتوقف تشكيل الصقيع
بعد قيامك بسكب الصقيع الذي تم تشكيله داخل آلية
المجمد.

اضغط مع الاستمرار على زر التجميد السريع 11
لمدة 3 ثوانٍ لتحويل آلية التجميد مرة أخرى إلى
تشكيل الصقيع، وسيغلق المؤشر (❄️) ويبدأ آلية
التجميد في تشكيل الصقيع.



استخدم وظيفة التجميد السريع عندما تريد
تجميد الطعام الذي تضعه في قسم التجميد
بسرعة. إذا كنت ترغب في تجميد كميات
كبيرة من الأغذية الطازجة، فقم بتنشيط
الوظيفة قبل وضع الطعام في المنتج.



في حالة عدم إلغاء تفعيل وظيفة التجميد
السريع
يتم إلغاؤها تلقائياً
بعد 24 ساعة.



لا يتم تذكر هذه الخاصية بعد انقطاع
الكهرباء.

12. مؤشر الاستخدام الاقتصادي

يوضح تشغيل المنتج بخاصية توفير الطاقة. عند ضبط
درجة حرارة قسم المجمد على 18-
أو أثناء التبريد بتوفير الطاقة بخاصية

Eko Fuzzy

يضيئ هذا المؤشر

(eco).

5.4 آلة الثلج

(هذه الخاصية اختيارية)

تسمح آلة الثلج بالحصول على الثلج من الثلاجة بسهولة.

استخدام آلة الثلج

1. قم بإزالة خزان المياه في مقصورة الثلاجة.
2. قم بتعبئة خزان المياه بالمياه.
3. استبدال خزان المياه. ستكون أول مكعبات ثلجية جاهزة خلال أربع ساعات تقريباً في درج آلة الثلج الموجود في مقصورة الفريزر.



إذا ملئت خزان المياه بالكامل، ستستطيع الحصول على حوالي 60-70 مكعب ثلجي.



يتم تجديد المياه في الخزان كل 2-3 أسابيع.

5.5 مقصورة الثلج

(هذه الخاصية اختيارية)

تسمح وحدة صنع الثلج بالحصول على الثلج من الثلاجة بسهولة.

استخدام وحدة صنع الثلج

1. أخرج مقصورة الثلج بسحبها للخارج بعناية.
2. قم بتعبئة مقصورة الثلج بالمياه.
3. ضع مقصورة الثلج في مكانها. وبعد ساعتين، سيكون الثلج جاهزاً.
4. للحصول على الثلج، أدر المقابض في مقصورة الثلج باتجاه عقارب الساعة 90 درجة. ستسقط مكعبات الثلج التي في المقصورة إلى خزان الثلج أدناه.
5. يمكن إخراج خزان الثلج وتقديم مكعبات الثلج.



لا تخرج مقصورة الثلج من مكانها لإخراج الثلج.



يمكن الاحتفاظ بمكعبات الثلج في خزان الثلج إذا أردت. فخزان الثلج مخصص فقط لتجميع مكعبات الثلج. لا تضع ماء فيه. وإلا فينكسر.

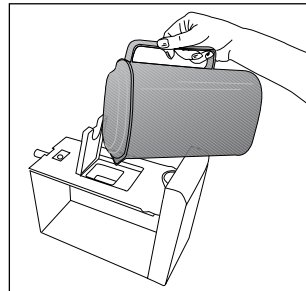
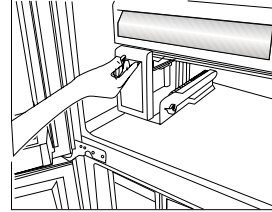
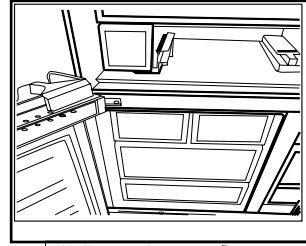
5.6 درج الثلج

(هذه الخاصية اختيارية)

يسمح درج الثلج بالحصول على الثلج من الثلاجة بسهولة.

استخدام درج الثلج

1. قم بإزالة درج الثلج من مقصورة الفريزر.
2. املاً درج الثلج بالمياه.
3. ضع درج الثلج في مقصورة الفريزر. وبعد ساعتين، سيكون الثلج جاهزاً.
4. قم بإزالة درج الثلج من مقصورة الفريزر وقم بثنائه على لوحة الخدمة. ستسقط مكعبات الثلج بسهولة في لوحة الخدمة.



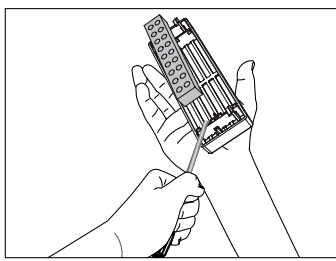
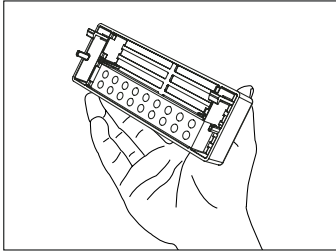
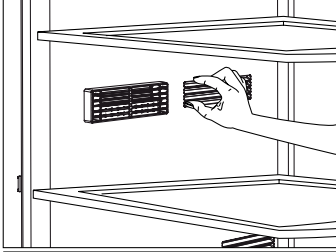
استخدام الجهاز 5.7 حيز التبريد

(هذه الخاصية اختيارية)

استخدم هذه المقصورة لتخزين الأطعمة الحساسة التي ينبغي تخزينها في درجات حرارة منخفضة أو اللحوم التي ينبغي استهلاكها خلال فترة قصيرة. لا تخزن الفواكه أو الخضروات في هذه المقصورة. يمكن زيادة السعة الداخلية للجهاز بإخراج أي من مقصورات التبريد: ولإزالتها، فقط اسحبها للأمام حتى تتوقف ثم ارفعها واسحبها نحوك.

5.8 مقصورة الطعام الطازج

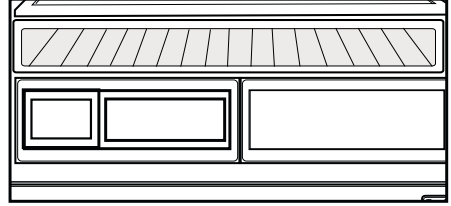
تم تصميم درج الثلاثة خصيصًا بحيث يحتفظ بالخضروات طازجة دون فقدان رطوبتها. لهذا الغرض، تكون دورة الهواء البارد مكثفة حول الدرج بوجه عام. قم بتخزين الفواكه والخضروات في هذه المقصورة. لا تضع الخضراوات الورقية بجانب الفواكه لإطالة عمرها.



5.9 الضوء الأزرق

(هذه الخاصية اختيارية)

ستومض مقصورة الطعام الطازج بالثلاجة بضوء أزرق. يستمر الطعام المخزن في الأدراج في إجراء عملية التمثيل الضوئي عن طريق تأثير طول الموجة للضوء الأزرق وبالتالي يحتفظ بكونه طازجًا.



5.10 وحدة إزالة الروائح الكريهة

(FreshGuard)

(هذه الخاصية اختيارية)

تعمل وحدة إزالة الروائح الكريهة على القضاء بسرعة على الروائح الكريهة الموجودة في الثلاجة قبل أن تتخلل الأسطح. فيفضل هذه الوحدة، التي يتم وضعها على سقف مقصورة الأطعمة الطازجة، تتحلل الروائح الكريهة أثناء المرور النشط للهواء عبر مرشح الروائح، ثم تتم إعادة الهواء المُنقى بواسطة المرشح إلى مقصورة الأطعمة الطازجة. وبهذه الطريقة، يتم التخلص من الروائح غير المرغوب فيها التي قد تظهر أثناء تخزين الأطعمة في الثلاجة قبل أن تتخلل الأسطح.

حيث يتحقق ذلك بفضل الأجزاء المدمجة في الوحدة المتمثلة في المروحة ووحدة LED ومرشح الروائح. سيتم تفعيل وحدة إزالة الروائح الكريهة تلقائيًا بصورة دورية. سيكون الصوت الذي تسمعه أثناء التفعيل الدوري للوحدة طبيعيًا، فهو ينبعث من المروحة المدمجة. وإذا فتحت باب مقصورة الأطعمة الطازجة أثناء تنشيط الوحدة، فستتوقف المروحة مؤقتًا ثم تستأنف عملها من حيث توقفت عند إغلاق الباب مرة أخرى. في حالة انقطاع التيار الكهربائي، سيتم تفعيل



5.11 درج التحكم بالرطوبة (دائمًا طازج).

(هذه الخاصية اختيارية)

بفضل مقصورة الطعام الطازج المُتحكَّم في رطوبتها، يمكن تخزين الفواكه والخضروات لفترة أطول في بيئة ذات ظروف رطوبة مثالية. مع نظام تعديل الرطوبة مع 3 خيارات أمام مقصورة الطعام الطازج، يمكنك التحكم في مستوى الرطوبة الداخلي اعتمادًا على الطعام الذي تقوم بتخزينه. يوصى باختيار خيار الخضراوات إذا كنت تخزن خضروات فقط، وخيار الفاكهة إذا كنت تخزن فاكهة فقط، وخيارًا مختلطًا عند تخزين كل من الفاكهة والخضراوات معًا.



وللاستفادة من نظام التحكم في الرطوبة وإطالة عمر الأطعمة المخزنة، يوصى بعدم تخزين الفواكه والخضراوات في أكياس بلاستيكية. إذا تركت الخضراوات في أكياسها، سيتسبب هذا في تحللها في فترة قصيرة. وعلى وجه الخصوص، فلا نوصي بتخزين الخيار أو القرنبيط في أكياس بلاستيكية مغلقة. في حالة كانت ملاستها للخضراوات الأخرى غير مفضّل لاعتبارات صحية، استخدم أكياس ورقية مثقوبة أو أي مادة أخرى مشابهة من مواد التغليف بدلاً من الأكياس.

أثناء وضع الخضراوات يجب أن تأخذ في الاعتبار أن نضعها بوضع جاذبية معين. الخضراوات الثقيلة والصلبة يجب وضعها في أسفل الدرج والخضراوات الخفيفة والناعمة يجب أن توضع بالأعلى. لا تضع الكمثرى والمشمش والخوخ وغيرها معاً في نفس الدرج مع الخضار والفواكه الأخرى، وعلى وجه الخصوص التفاح والذي به مستوى عالٍ من توليد غاز الإثيلين. غاز الإثيلين الذي ينبعث من هذه الفاكهة قد يتسبب في نضج الفاكهة الأخرى بشكل أسرع والتحلل في وقت أقل.




5.12 استخدام موزع المياه

*اختياري

| | |
|--|---|
| من الطبيعي أن تكون أكواب المياه القليلة الأولى المأخوذة من وحدة التوزيع دافئة. |  |
| إذا لم يتم استخدام موزع المياه لفترة طويلة، فتخلص من أكواب المياه الأولى التي تحصل عليها من الماء العذب. |  |

1. اضغط على مزلاج صنبور الماء بالكوب. إذا كنت تستخدم كوب بلاستيكي ضعيف، فدفع الصنبور بيديك سيكون أسهل.
2. بعد تعبئة الكوب حتى المستوى الذي تريد، قم بتحرير الصنبور.

| | |
|---|---|
| يرجى ملاحظة أن كمية تدفق المياه تعتمد على مدى وكلما ارتفع مستوى المياه في الكوب / الكأس، خفف كمية الضغط على المزلاج لتجنب زيادة التدفق. إذا ضغطت برفق على الذراع، سيقطر الماء، وهذا أمر طبيعي وليس عيباً. |  |
|---|---|

5.13 وحدة صنع الثلج وصندوق تخزين الثلج

*اختياري

استخدام وحدة صنع الثلج

- أملء جهاز عمل الثلج بالمياه وضعه في مكانه. سيتم إعداد الثلج في حوالي ساعتين تقريباً. لا تخرج صندوق الثلج من مكانه لإخراج الثلج.

- أدر المقابض في صهريج الثلج باتجاه عقارب الساعة 90 درجة.

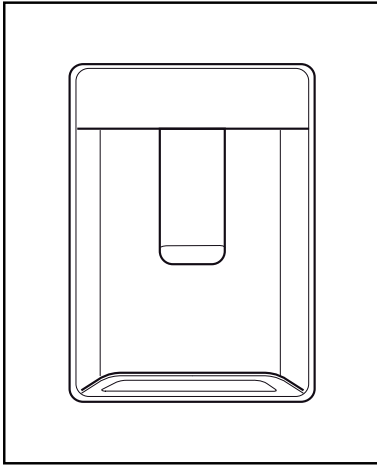
ستسقط مكعبات الثلج التي في المقصورة إلى خزان الثلج أدناه.

يمكن إخراج خزان الثلج وتقديم مكعبات الثلج.

يمكن الاحتفاظ بمكعبات الثلج في خزان الثلج إذا أردت.

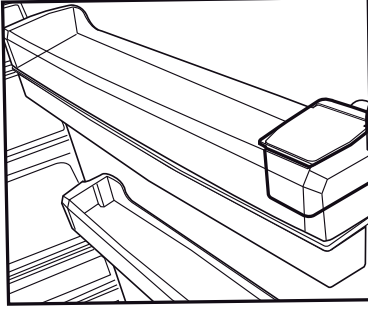
رف تخزين الثلج

فخزان الثلج مخصص فقط لتجميع مكعبات الثلج. لا تضع ماء فيه، وإلا فينكسر.



5.14 استخدام موزع المياه

*اختياري



من الطبيعي أن تكون أكواب المياه القليلة الأولى المأخوذة من وحدة التوزيع دافئة.

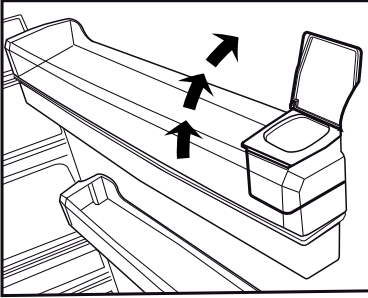


إذا لم يتم استخدام موزع المياه لفترة طويلة، فتخلص من أكواب المياه الأولى التي تحصل عليها من الماء العذب.



1. اضغط على مزلاج صنوبر الماء بالكوب. إذا كنت تستخدم كوب بلاستيكي ضعيف، فدفع الصنوبر بيديك سيكون أسهل.
2. بعد تعبئة الكوب حتى المستوى الذي تريد، قم بتحرير الصنوبر.

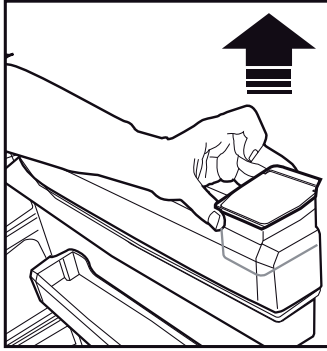
يرجي ملاحظة أن كمية تدفق المياه تعتمد على مدى وكلما ارتفع مستوى المياه في الكوب / الكأس، خفف كمية الضغط على المزلاج لتجنب زيادة التدفق. إذا ضغطت برفق على الذراع، سيقطر الماء، وهذا أمر طبيعي وليس عيباً.

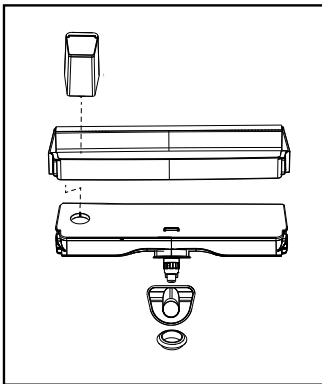
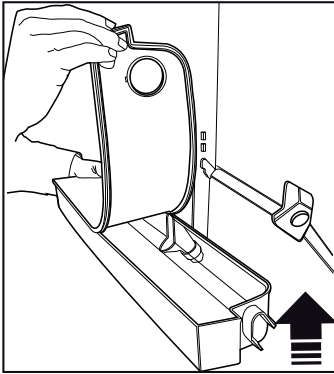
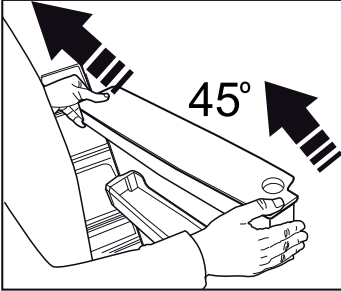
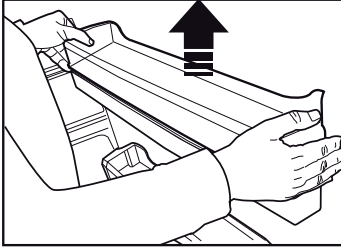


5.15 تعبئة خزان توزيع المياه

يوجد صهريج ملئ خزان المياه بداخل رف الباب.

1. افتح غطاء الخزان.
2. قم بتعبئة الخزان بمياه شرب نقية.
3. أغلق الغطاء.





• لا تملأ خزان المياه بأي سائل آخر غير مياه الشرب والمشروبات مثل عصائر الفاكهة والمشروبات الغازية، أما المشروبات الكحولية فغير مناسبة للاستخدام في موزع المياه. سيتلف موزع المياه بشكل لا يمكن إصلاحه إذا تم استخدام هذا النوع من السوائل. ولا يشمل الضمان هذا النوع من الاستخدامات لبعض المواد الكيماوية والإضافات الموجودة في هذه السوائل/المشروبات قد تتلف مواد خزان المياه.



استخدم مياه الشرب النظيفة فقط.



سعة خزان المياه 3 لتر، لا تملأه على نحو مفرط.



5.16 تنظيف خزان المياه

1. قم بفك صهريج تعبئة المياه داخل رف الباب.
2. قم بفك رف الباب بإمساكه من كلا الجانبين.
3. امسك خزان المياه من كلا الجانبين و قم بلفه بزاوية 45 درجة .
4. قم بإزالة غطاء خزان المياه وتنظيف الخزان.

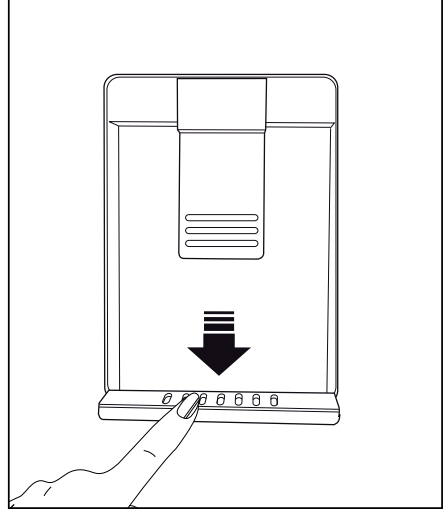
يجب ألا يتم غسل أجزاء خزان المياه وموزع المياه في غسالة الأطباق.



5.17 درج المياه

المياه التي تتساقط أثناء استخدام موزع المياه تتجمع في درج المياه.

اسحب الفلتر البلاستيكي كما يظهر في الشكل.
بقطعة فماش نظيفة وجافة، قم بإزالة المياه التي تراكمت.



6.1 تجنب الروائح السيئة

لم يتم استخدام المواد التي قد تنتج روائح عند تصنيع الثلاجة. ومع ذلك، قد تنبعث رائحة كريهة إذا تم تخزين الأطعمة بشكل غير صحيح أو إذا لم يتم تنظيف السطح الداخلي للمنتج كما هو مطلوب. يرجى مراعاة ما يلي لتفادي هذه المشكلة:

- من المهم الحفاظ على الثلاجة نظيفة. يمكن أن تسبب بقايا الطعام أو البقع أو ما شابه انبعاث روائح. ولهذا السبب، قم بتنظيف الثلاجة بكريونات مذابة في الماء كل 15 يومًا. لا تستخدم المنظفات أو الصابون أبدًا.
- احفظ الأطعمة في أوعية مغلقة. قد تسبب المكروبات المنبعثة من الأوعية المتروكة دون غطاء وجود روائح كريهة.
- لا تحتفظ أبدًا بطعمه منتهية الصلاحية أو فاسدة في الثلاجة.

6.2 حماية الأسطح البلاستيكية


لا تضع زيوتًا سائلة أو وجبات مطبوخة بالزيت في الثلاجة في علب غير معزولة؛ إذ قد تتسبب في تلف الأسطح البلاستيكية للثلاجة. في حالة انسكاب زيت أو تسربه على الأسطح البلاستيكية، نظف هذا الجزء واشطفه فورًا بماء دافئ.

6.3 تنظيف السطح الداخلي

لتنظيف الأسطح الداخلية وجميع الأجزاء القابلة للإزالة، اغسلها بمحلول معتدل يحتوي على الصابون والماء والكربونات. اشطفها وجففها تمامًا لمنع وصول الماء إلى وسائل الإضاءة ولوحة التحكم.

تنبيه



لا تستخدم الخل أو الكحول المحمر أو غيرها من مواد التنظيف المعتمدة على الكحول على أي من الأسطح الداخلية.



6.4 الأسطح الخارجية المصنوعة من الفولاذ المقاوم للصدأ

استخدم مادة تنظيف للفولاذ المقاوم للصدأ غير قابلة للكشط وضعها باستخدام قطعة قماش ناعمة خالية من الوبر. وللتنظيف، امسح السطح برفق باستخدام قطعة قماش رطبة من الألياف الدقيقة واستخدم قطعة جافة من جلد الشامواه. اتبع دائمًا خيوط الفولاذ المقاوم للصدأ.

إذا تم تنظيف المنتج بشكل دوري، فسيتمد عمر خدمة المنتج وستقل المشاكل التي تواجهها كثيرًا.

| | |
|--|---|
|  | <p>تحذير: قم بفصل المنتج عن التيار الكهربائي قبل تنظيفه.</p> |
|  | <p>تحذير: يوصى بتنظيف المكثف كل ستة أشهر باستخدام القفازات. لا يجب استخدام المكانس الكهربائية.</p> |

- لا تستخدم جازولين أو أية مواد مشابهة بغرض التنظيف.
- لا تستخدم أبدًا أي مواد كاشطة حادة أو صابون أو منظفات منزلية أو منظفات غسيل أو شمع التلميع عند التنظيف.
- قم بإذابة مقدار ملعقة شاي من الكربون في نصف لتر ماء. انقع قطعة قماش في المحلول واعصرها بعناية. امسح الجزء الخارجي من الثلاجة باستخدام هذه القماشية وجفف الثلاجة بعناية.
- تأكد من عدم دخول المياه إلى مبيت المصباح أو غيره من الأجزاء الكهربائية.
- في حال عدم استخدام الثلاجة لفترة طويلة، قم بفصلها وأخرج كافة الأطعمة الموجودة بداخلها ونظفها وارك الباب مفتوح جزئيًا.
- تحقق باستمرار من أن حشيات الباب نظيفة. إذا لم تكن نظيفة، فقم بتنظيفها.
- أخرج جميع العناصر الموجودة في المنتج لإزالة أرفف الباب والثلاجة.
- عليك إزالة أرفف الباب بسحبها لأعلى. ضع الأرفف وحركها لأسفل لإعادة تركيبها بعد التنظيف.
- لا تستخدم أبدًا مواد التنظيف المحتوية على كلور أو الماء لتنظيف الأسطح الخارجية أو الأجزاء المطلوبة بالكروم من المنتج. فالكورين يتسبب في كشط هذه الأسطح المعدنية.
- في غير المنتجات التي تمنع تكون الثلج (No Frost)، يتساقط الماء ويمكن أن يتراكم الثلج بمقدار يصل إلى عرض الإصبع على الجدار الخلفي الداخلي لصندوق الثلاجة. لا تنظفه، ولا تستعمل مطلقًا النفط أو عوامل مماثلة عليه.
- استخدم فقط قطعة قماش من الأنسجة دقيقة رطبة قليلاً لتنظيف السطح الخارجي للمنتج. قد يخدش الإسفنج والأنواع الأخرى من أقمشة التنظيف سطح المنتج.

6.5 مواد التنظيف عم الأبواب الزجاجية

قم بإزالة رقاقة الحماية من على جاجزلا هناك طبقة من الطلاء على سطح جاجزلا لتقلل طبقة الطلاء هذه من تشكيل البقع وتضمن سهولة تنظيف البقع والأوساخ في محملا ريغ جاجزلا ضرر عند تدق .
 ريغ وأنيوضعلا تاتولملا نم تمند عقب إلى علاط تقطب لثم عاملا قيرطنع تلو قنملا وأنيواويها وأنيوضعلا تانويركور ديهلاو تيندعملا حلاملاو تيريجلا تابسرتلا يذوت يتلاو ،نويكيسلاو تيندعملا ديساكلأاو تقرر تحملا ريغ مغرلابو . ريصق تقوي في تيداملا رارضلاو عقيل إلى إلى لعظا فاعلا ادج بعصلا نم حيصب ،مظنملا ليسغلا نم لقي ،كاذل تجيتنو . لأيحتمس سيل نكلو ،جاجزلا تفاظن قروطو تابكرم ديزت . جاجزلا ديغلا رهظملاو حوضولا ريكأ لكشيب بويعلنا نم هذه تطشاكلأاو تبلصلا فيظننلا روهنتلا تيلمع نم لجعتو
 ريغو تبولقلا ريغ فيظننلا تاجنتم مادختسا بجي*
 فيظننلا تاءارجا بجوتلا عاملا إلى لعظا دمتمعلماو تطشاكلأا مددع بجي ،لبيوط تمدخ رمع علاطلا تقبطنو كي يحد
 فيظننلا تايلمع عانثا تطشاكلأا وأنيولقلا داوملا مادختسا رثانثا تمواقم تدايزل نيبنت تيلمع جاجزلا اذه عرض
 رسكلأو
 حطسلا إلى لعظا تملاس تقبطن كانه ،تملاسلا فيفاضل اءارجاكو قنلاد في تنييلاب رصت نل اهنأ نم دكأتل جاجزلا تيفلخلا
 رسكلأ

- ربما يكون المنتج الجديد أكبر من المنتج السابق. تعمل الأجهزة الأكبر فترات زمنية أطول.
- ربما تكون درجة حرارة الغرفة عالية. <<< يعمل الجهاز فترات طويلة في درجات الحرارة العالية.
- ربما تم توصيل الجهاز بالكهرباء مؤخرا أو تم وضع صنف طعام جديد داخله. <<< يستغرق الجهاز فترة أطول لبلوغ درجة الحرارة المعينة عند توصيله بالكهرباء حديثا أو عند وضع صنف طعام جديد داخله. هذا أمر طبيعي.

- ربما تم وضع كميات كبيرة من الطعام الساخن في الجهاز مؤخرا. <<< لا تضع الطعام الساخن داخل الجهاز.
- تم فتح الأبواب كثيرا أو تركت مفتوحة لفترات طويلة. <<< يتسبب الهواء الساخن المتحرك في الداخل في عمل الجهاز فترة أطول. لا تفتح الأبواب كثيرا.
- ربما يكون باب المبرد أو المجمد موربا. <<< تأكد أن الأبواب مغلقة كليا.

- ربما يكون الجهاز مضبوط على درجة حرارة متدنية جدا. <<< اضبط درجة الحرارة على أعلى وانتظر حتى يصل الجهاز إلى درجة الحرارة المرغوبة.
- ربما تكون فلكة باب المبرد أو المجمد متسخة، أو مهترئة أو مكسورة أو غير مستقرة. <<< نظف أو استبدل الفلكة. تتسبب فلكة الباب التالفة/المهترئة في عمل الجهاز لفترات طويلة للحفاظ على درجة الحرارة الحالية.

درجة حرارة المجمد منخفضة جدا، لكن درجة حرارة المبرد ملائمة.

- تم ضبط درجة حرارة حجرة المجمد على درجة متدنية جدا. <<< اضبط درجة حرارة حجرة المجمد على درجة أعلى وافحص مرة أخرى.

درجة حرارة المبرد منخفضة جدا، لكن درجة حرارة المجمد ملائمة.

- تم ضبط درجة حرارة حجرة المبرد على درجة متدنية جدا. <<< اضبط درجة حرارة حجرة المبرد على درجة أعلى وافحص مرة أخرى.

الأطعمة المحفوظة في جوارير حجرة المبرد متجمدة.

- تم ضبط درجة حرارة حجرة المبرد على درجة متدنية جدا. <<< اضبط درجة حرارة حجرة المجمد على درجة أعلى وافحص مرة أخرى.

درجة الحرارة في المبرد أو المجمد عالية جدا.

يتناقصا زكرم لاصتلا لبق تمناقلا مذهب ققحت تمناقلا مذهب نمضنت. لاملاو تقولا ريفوت لكذ نأش نم لا دقو داوملا وأ عانصلا بويعد تطيترت ما ريغ وواكشلا لفرأهجي إء انه فروكذم تنيعم تامسد قبطنت.

الثلاجة لا تعمل.

- قابس الطاقة غير مستقر كليا. <<< ادفعه بحيث يستقر في المقيس كليا.

- الصمام الموصل بالمقيس الذي يزود الجهاز بالطاقة أو الصمام الرئيسي تالف. <<< افحص الصمامات.

هناك تكاثف على جانب جدار حجرة المبرد (المنطقة المتعددة، منطقة التبريد، التحكم والمنطقة المرنة).

- المكان بارد جدا. <<< لا تضع الجهاز في أماكن تقل فيها درجة الحرارة عن 5- درجة مئوية.

- يتم فتح الباب كثيرا <<< تجنب فتح باب الثلاجة كثيرا.

- المكان رطب جدا. <<< لا تضع الجهاز في أماكن رطبة.

- الأطعمة المحتوية على سوائل تحفظ في مستويات غير محكمة الإغلاق. <<< احتفظ بالأطعمة المحتوية على سوائل في مستويات محكمة الإغلاق.

- ترك الباب مفتوحا. <<< لا تدع أبواب الثلاجة مفتوحة لفترات طويلة.

- تم ضبط الثيرموستات على درجات متدنية جدا. <<< اضبط الثيرموستات على درجة حرارة مناسبة.

الضاغط لا يعمل.

- في حال حدوث انقطاع مفاجئ في التيار الكهربائي أو سحب قابس الطاقة وإعادته مرة أخرى، يصبح ضغط الغاز في نظام تبريد الجهاز غير متوازن، مما يفعل الواقي الحراري للضاغط. يعمل المنتج من جديد بعد 6 دقائق تقريبا. إذا لم يعمل الجهاز بعد هذه الفترة، اتصل بمركز الصيانة.

- إزالة الجليد غير نشطة. <<< هذا أمر طبيعي في جهاز مقاوم للصقيع تلقائيا. تتم إزالة الجليد دوريا.

- الجهاز غير موصل بالكهرباء. <<< تأكد أن سلك الطاقة موصل بالكهرباء.

- إعداد درجة الحرارة غير صحيح. <<< اختر إعدادا صحيحا لدرجة الحرارة.

- لا يوجد تيار كهربائي. <<< يستمر الجهاز بالعمل بشكل طبيعي حال عودة الطاقة.

يزداد ضجيج تشغيل الثلاجة أثناء الاستعمال.

- وقد يتباين أداء عمل الجهاز بناء على تغيرات درجة حرارة المكان. هذا أمر طبيعي ولا يعتبر عطلا.

تعمل الثلاجة لفترة زمنية طويلة.

- لا يتم تنظيف الجهاز بانتظام. <<< نظف الجزء الداخلي بانتظام مستخدماً إسفنجاً وماء دافئ وماء مكرّبين.
- قد تتسبب بعض المستويات ومواد التغليف بالروائح. <<< استخدم المستويات ومواد التغليف الخالية من الروائح.
- تم وضع الطعام في مستويات غير محكمة الإغلاق. <<< احتفظ بالأطعمة في مستويات محكمة الإغلاق. قد تنتشر الميكروبات من الأطعمة غير المغلقة مسببة الروائح الكريهة.
- تخلص من أية أطعمة فاسدة أو منتهية الصلاحية داخل الجهاز.

الباب لا يغلق.

- تسد أغلفة الطعام الباب أحياناً. <<< غير مكان الأطعمة التي تسد الأبواب.
- لا يقف الجهاز بوضع رأسي كامل على الأرض. <<< اضبط القواعد لموازنة الجهاز.
- الأرض غير مستوية أو متينة. <<< تأكد أن الأرض مستوية ومتينة لدرجة تحمل الجهاز.

سلة الخضار عالقة.

- ربما تلامس الأطعمة الجزء العلوي من الجارور. <<< أعد ترتيب الأطعمة في الجارور.

إذا كان سطح المنج ساخناً

قد يلاحظ ارتفاع درجات الحرارة بين البابين، وعلى الألواح الجانبية والشواية الخلفية أثناء تشغيل المنتج. وهذا طبيعي ولا يعد ذلك عيباً يتطلب الصيانة. كن حذراً عند لمس هذه الأماكن.

تحذير: إن استمرت المشكلة بعد اتباع تعليمات هذا القسم، اتصل بالبائع أو بمركز خدمة معتمد. لا تحاول إصلاح الجهاز.



- تم ضبط درجة حرارة حجرة المبرد على درجة عالية جداً. <<< يؤثر إعداد درجة حرارة حجرة المبرد على درجة حرارة حجرة المجمد وانتظر حتى تصل الحجرات إلى مستوى درجة الحرارة المرغوبة.
- تم فتح الأبواب كثيراً أو تركت مفتوحة لفترات طويلة. <<< لا تفتح الأبواب كثيراً.
- ربما يكون الباب موارباً. <<< أغلق الباب كلياً.
- ربما تم توصيل الجهاز بالكهرباء مؤخرًا أو تم وضع صنف طعام جديد داخله. <<< هذا أمر طبيعي. يستغرق الجهاز فترة أطول لبلوغ درجة الحرارة المعينة عند توصيله بالكهرباء حديثاً أو عند وضع صنف طعام جديد داخله.
- ربما تم وضع كميات كبيرة من الطعام الساخن في الجهاز مؤخرًا. <<< لا تضع الطعام الساخن داخل الجهاز.

الاهتزاز أو الضجيج.

- الأرض غير مستوية أو متينة. <<< إذا كان الجهاز يهتز عند تحريكه ببطء، اضبط القواعد لموازنة الجهاز. تأكد أن الأرض متينة لدرجة تحمل الجهاز.
- قد تحدث أية مواد موضوعة على الجهاز ضجيجاً. <<< قم بإزالة أية مواد وضعت على الجهاز.

يصدر الجهاز ضجيجاً يشبه تدفق السوائل، أو الرش، الخ.

يتخلل مبادئ تشغيل الجهاز تدفق السوائل والغاز. <<< هذا أمر طبيعي ولا يعتبر عطلاً.

هناك صوت كهبوب الرياح يأتي من الجهاز.

- يستخدم الجهاز مروحة في عملية التبريد. هذا أمر طبيعي ولا يعتبر عطلاً.

هناك تكاثف على الجدران الداخلية للجهاز.

- يزيد الطقس الحار أو الرطب من تشكل الصقيع والتكاثف. هذا أمر طبيعي ولا يعتبر عطلاً.
- تم فتح الأبواب كثيراً أو تركت مفتوحة لفترات طويلة. <<< لا تفتح الأبواب كثيراً؛ إذا كانت مفتوحة، أغلقها.
- ربما يكون الباب موارباً. <<< أغلق الباب كلياً.

هناك تكاثف على السطح الخارجي للجهاز أو بين الأبواب.

- ربما يكون جو المكان رطباً، وهذا أمر طبيعي في الجو الرطب. <<< سيتبدد التكاثف عندما تقل الرطوبة. رائحة الجزء الداخلي سيئة.